

ワークチャックで差別化を図ってみませんか?
コレットチャックでコスト低減を!

手動コレットチャック

手軽に使えるコレットチャックです。
 高い振れ精度で、安定した加工ができます。

- 特長
- ①簡単に使える手締め式
 - ②切削だけでなく、研削仕上にも使用可能
振れ精度 5 μ m (コレット単体)
 - ③取付が簡単なフランジタイプ

外径把握用：Aシリーズ

内径把握用

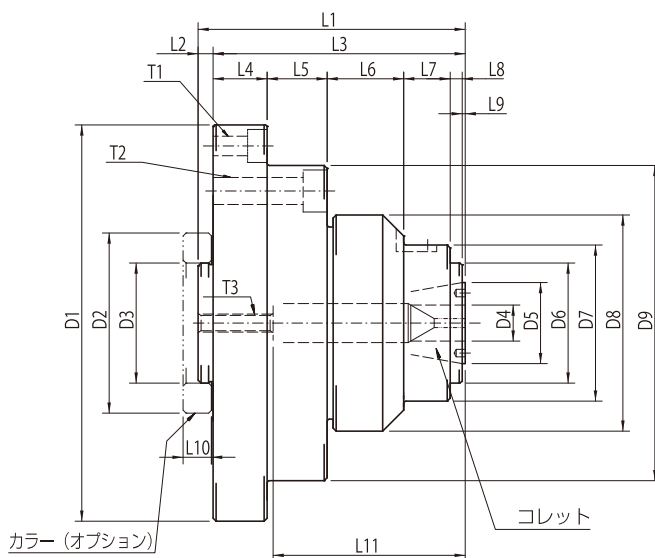
シングルテーパ型：BSシリーズ

ダブルテーパ型：BDシリーズ

■外径把握用：Aシリーズ



本体：A12、コレット：A12-C12



型番	把握径範囲 D4	適合コレット	質量 (kg)	D1	D3	適合円テーブル	D2	オプション		
								カラー (*3)	フックスパナ (*4)	ピンレンチ (*5)
A12	3~12	A12-C(D)	3.77	132	40 ^{-0.03} _{-0.05}	JNC(H)140, TRB(H)140	-	-	FK0052	A12-P
						JNC(H)170, YNC(P)170 (*1)	60 ^{-0.03} _{-0.05}	A12-R		
A25	3~25	A25-C(D)	6.78	168	60 ^{-0.03} _{-0.05}	JNC(H)170, YNC(P)170	-	-	FK0070	A25-P
						JNC(H)200, YNC(P)200 (*2)	70 ^{-0.03} _{-0.05}	A25-R		
A40	20~40	A40-C(D)	11.6	194	70 ^{-0.03} _{-0.05}	JNC(H)200, YNC(P)200	-	-	FK0105	A40-P

型番	D5	D6	D7	D8	D9	L1	L2	L3	L4	L5	L6	L7	L8
A12	27	40	52	72	105	89	5	84	18	20	25.5	15.5	4
A25	37.5	55	72	92	132	104.5	5	99.5	18	25	29.5	18.5	5
A40	58	80	105	124	150	117	5	112	30	22	31.5	19.5	5

型番	L9	L10	L11	T1	T2	T3
A12	1	9.5	64	4- ϕ 6.5, ϕ 11 \times 6.5, PCD118	3- ϕ 9, ϕ 14 \times 8, PCD88	M6
A25	3.5	9.5	78.5	3- ϕ 9, ϕ 14 \times 9, PCD150	3- ϕ 9, ϕ 14 \times 9, PCD115	M8
A40	4	-	87	3- ϕ 11, ϕ 17 \times 10, PCD172	-	M12

■コレットは、コレットチャック本体に付属しません。ご使用される口径を、コレットの型番の (D) でご指定下さい。

例) コレットチャック 外径把握用A25に適合する、口径 ϕ 20のコレットの型番は、A25-C20 です。

■取り付ける円テーブルが*1、*2の場合は、オプションのカラー (*3) をご指定下さい。

■ワーク着脱用のフックスパナ (*4)、コレットの着脱ができるピンレンチ (*5) は、オプションです。

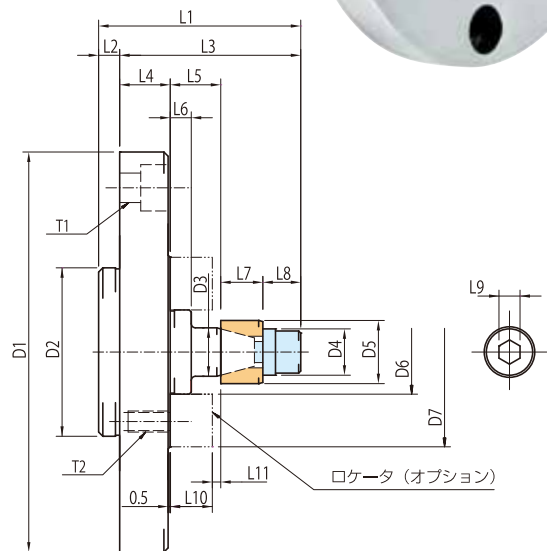
■フランジ径や取付穴位置の変更は、ご要望により特別対応致しますので、お問合せ下さい。

手動コレットチャック

■内径把握用・シングルテーパ型 BSシリーズ



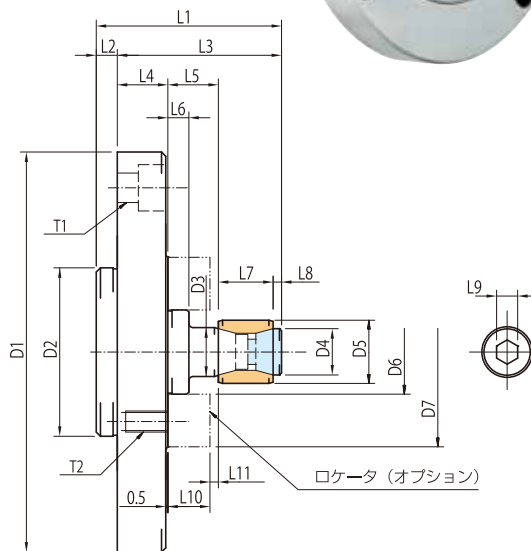
本体:BS18
コレット:BS18-C18



■内径把握用・ダブルテーパ型 BDシリーズ



本体:BD92
コレット:BD92-C92



型番	把握径範囲 D5	適合コレット	D1	D2	D3	D4	D6	D7	L1	L2	L3	L4	L5	L6	L7	L8	L9	L10	L11	T1	T2	質量 (kg)	適合円テーブル	
BS 18	12~18	BS 18-C(D)	95	40 ^{-0.03} _{-0.05}	11	11	20h7	45	48	43	12	10	9	5	10	9	5	10	2	3-φ7、φ11×7、PCD78	3-M5、PCD33	0.69	JNC(H)140	
BD 18		BD18-C(D)			11.5				44	39														13
BS 28	18~28	BS 28-C(D)	95	40 ^{-0.03} _{-0.05}	16	16	30h7	60	57	52	15	16	9	5	10	9	5	10	5	3-φ7、φ11×7、PCD78	3-M5、PCD46	0.73	TRB(H)140	
BD 28		BD28-C(D)			17				54	49														19
BS 42	28~42	BS 42-C(D)	110	60 ^{-0.03} _{-0.05}	25	24	44h7	70	76	71	14	22	15	8	15	20	30	22	5	5	3-φ9、φ14×9、PCD88	3-M6、PCD57	1.26	JNC(H)170
BD 42		BD42-C(D)			26	25			71	66														
BS 65	42~65	BS 65-C(D)	110	60 ^{-0.03} _{-0.05}	37	39	60h7	110	94	89	17	35	5	12	15	20	35	24	5	5	4-φ9、φ14×9、PCD150	3-M8、PCD88	1.77	JNC(H)170
BD 65		BD65-C(D)			39	37			82	77														
BS 92	65~92	BS 92-C(D)	170	60 ^{-0.03} _{-0.05}	60	60	80h7	120	101	96	20	40	5	10	15	20	35	24	5	5	4-φ9、φ14×9、PCD150	4-M8、PCD100	4.28	JNC(H)170
BD 92		BD92-C(D)			62				92	87														

- コレットは、コレットチャック本体に付属しません。ご使用される口径を、コレットの型番の (D) でご指定下さい。
例) コレットチャック 内径把握用・シングルテーパ型BS28に適合する口径φ22のコレットの型番は、BS28-C22 です。
- ロケータは、オプションです。型番はBS、BD 共通で、B**Lです。**はサイズで、18、28、42、65、92の何れかをご指定下さい。
例) シングルテーパ型BS18、ダブルテーパ型BD18のどちらにも適合するロケータは、B18-Lです。
- フランジ径や取付穴位置の変更は、ご要望により特別対応致しますので、お問合せ下さい。

●弊社製品に関する注意事項
弊社製品を輸出される際は、関連法規の遵守をお願い致します。
また弊社は、大量破壊兵器の開発・設計・製造・使用・保管を含む軍事的な用途や、国際的な平和や安全維持の妨げとなる行為を目的とする者に対して、弊社製品を輸出・販売・使用・保管することを、固くお断りいたします。

製品仕様は改良のため予告なく変更することがありますのでご了承下さい。

■販売店

YUKIWA ユキワ精工株式会社

- 本社・工場 / 〒947-0052 新潟県小千谷市千谷2600番地1
TEL.0258-81-1111(代) FAX.0258-81-1112
- 東京営業所 / 〒335-0002 埼玉県蕨市塚越5丁目12番12号
TEL.048-434-7101(代) FAX.048-434-6101
- 名古屋営業所 / 〒480-1113 愛知県長久手市山野田1307番地
TEL.0561-64-0300(代) FAX.0561-64-0303
- 大阪営業所 / 〒578-0951 東大阪市新庄東3番7号
TEL.06-6748-2020(代) FAX.06-6748-2030
- 海外営業課 / 〒578-0951 東大阪市新庄東3番7号
TEL.06-6748-2021(代) FAX.06-6748-2030
- 中国(上海) / 〒200051 上海市长宁区娄山关路85号 东方国际大厦8座302号
TEL.+86-21-6270-9020 FAX.+86-21-6270-9019
- U. S. A. / YUKIWA SEIKO U.S.A.,INC.
8227-H,Arrowridge Blvd.,Charlotte,NC 28273
TEL.+1-704-527-3003 FAX.+1-704-523-3993
- URL : <http://www.yukiwa.co.jp/>